



**RECONDUCTION n° 21/2  
DU PROCES-VERBAL n° 10 - A - 502**

Selon l'arrêté du 14 mars 2011 modifiant l'arrêté du 22 mars 2004

<b>Concernant</b>	Un bloc-porte métallique à un vantail de référence « IDRA 1B 120 ».
<b>Demandeur</b>	DIERRE FRANCE 11, avenue de Laponie F - 91978 COURTABOEUF CEDEX
<b>Extensions de classement reconduites</b>	Des extensions de classement peuvent se rapporter au procès-verbal de référence. Elles sont cumulables entre-elles après avis d'Efectis France. Les extensions de classement délivrées sur le procès-verbal de référence, et portant les numéros suivants, sont reconduites : <b>13/1, 14/2, 14/3, 14/4, 15/6, 15/7 et 17/8</b>
<b>Durée de validité</b>	Le procès-verbal de référence (ainsi que toutes ses éventuelles révisions) et les extensions de classement (ainsi que toutes leurs éventuelles révisions) mentionnées ci-dessus, ainsi que celles qui seraient délivrées après la date d'édition de ce document, sont valables jusqu'au : <b>20 avril 2026.</b> Passé cette date, le procès-verbal de référence n'est plus valable, sauf s'il est accompagné d'une nouvelle reconduction délivrée par Efectis France. Cette reconduction n'est valable qu'accompagnée de son procès-verbal de référence.

*Ces conclusions ne portent que sur les performances de résistance au feu de l'élément objet du présent document. Elles ne préjugent, en aucun cas, des autres performances liées à son incorporation à un ouvrage.*

Maizières-lès-Metz, le 26 janvier 2021

X *Maxime HUMBERT*

Chargé d'Affaires  
Signé par : Maxime HUMBERT

X *Jérôme VISSE*

Superviseur  
Signé par : Jerome VISSE

## **RÉSISTANCE au FEU des ÉLÉMENTS de CONSTRUCTION**

*Selon Arrêté du 22 mars 2004 du Ministère de l'Intérieur*

### **PROCÈS-VERBAL de CLASSEMENT n° 10 – A - 502**

Des extensions de classement peuvent se rapporter au présent procès-verbal. Elles ne sont cumulables entre-elles qu'après avis du Laboratoire.

*Durée de validité :*

Ce procès-verbal de classement et ses éventuelles extensions sont valables jusqu'au :  
**20 avril 2016**

*Rapports de référence :*

**EFFECTIS FRANCE 10-A-502**

**EFFECTIS FRANCE 09-E-287**

**CSI n° CSI1249FR**

*Concernant :*

**Un bloc-porte métallique à un vantail de référence « IDRA 1B 120 ».**

*Demandeur :*

**DIERRE FRANCE**

**11 avenue de Laponie**

**FR – 91978 COURTABOEUF CEDEX**

**Ce procès-verbal comporte 27 pages. Sa reproduction n'est autorisée que sous sa forme intégrale.**

## 1. DESCRIPTION SOMMAIRE ET MISE EN OEUVRE DE L'ELEMENT

Référence : IDRA 1B 120

Provenance : DIERRE SPA  
STRADA STATALE PER CHIERI, n° 66/15  
I-14019 VILLANOVA D'ASTI

### 1.1 PRINCIPE DE L'ENSEMBLE

Voir planches n° 1 à 16.

Bloc-porte métallique de référence «IDRA 1B 120» à un vantail battant articulé par paumelles sur un bâti métallique.

Epaisseur du vantail : 65 mm.

### 1.2 DESCRIPTION DE L'ELEMENT

#### 1.2.1 Bâti

Le bâti est composé de deux montants et d'une traverse haute, coupés d'onglet et assemblés par l'intermédiaire de deux équerres en plastique moulé dont l'une a pour largeur 45 mm, épaisseur 13 mm et section 68 x 68 mm et l'autre a pour largeur 29 mm, épaisseur 7 mm et section 68 x 68 mm.

Il est réalisé à partir d'un profil en tôle d'acier d'épaisseur 15/10 mm et de section 67 x 86 mm. Chaque profil réalise une feuillure de section 19 x 63,5 mm destinée à recevoir les vantaux.

Un joint intumescent auto-adhésif de référence Promaseal (PROMAT) de section 34 x 1,5 mm est placé en fond de feuillure des profils du bâti.

La liaison avec le cadre béton est réalisée par 9 pattes de scellement (4 par montant et une en traverse haute) en tôle d'acier d'épaisseur 15/10 mm et de section 120 x 25 mm, prédécoupées sur l'huissierie.

## 1.2.2 Vantail

### 1.2.2.1 Ossature

Le vantail est formé par deux parements réalisés par deux tôles d'acier galvanisé pliées d'épaisseur 7/10 mm, formant un caisson, la tôle côté opposé aux paumelles formant le caisson, et la tôle côté paumelles formant le couvercle.

L'assemblage des deux parements est réalisé latéralement et en partie haute par pliage et pincement des tôles entre-elles, les plis de tôle permettant aussi un recouvrement de l'hubriserie.

En traverse haute et latéralement, le pliage réalise un recouvrement de 20 mm.

En traverse basse, les tôles réalisent un recouvrement de 18 mm et sont assemblées par rivets de  $\varnothing 4 \times 12$  mm répartis au pas de 300 mm.

Le vantail est renforcé en traverse haute et côté serrure par la mise en œuvre d'une cornière en tôle d'acier pliée d'épaisseur 28/10 mm et de section 50 x 15 mm. Ces dernières sont fixées sur les parements par clinchage.

Le vantail est renforcé par la mise en œuvre de traverses intermédiaires en tôle d'acier pliée d'épaisseur 20/10 mm et de section 50 x 15 mm placées à 115 mm et 160 mm du bas du vantail. Ces traverses sont fixées sur les parements par soudure.

### 1.2.2.2 Isolation

L'isolation interne est réalisée par deux épaisseurs de 31 mm de laine de roche de référence Termolan (TERVOL) de masse volumique 115 kg/m<sup>3</sup> prenant en sandwich un panneau silico-calcaire de référence T1017 (DIERRE) de masse volumique 0,2 kg/m<sup>3</sup>.

L'ensemble est maintenu sur les parements en tôle au moyen de colle de référence T15013 (DUNA-POLYMERS) sur une épaisseur de 1,5 mm à raison de 200 g/m<sup>2</sup>.

Au niveau de la serrure, deux bandes de plaques de plâtre de référence standard BA10 (KNAUF) de dimensions 190 x 80 mm et d'épaisseur 9,5 mm, placées de part et d'autre du coffre, remplacent la laine de roche.

Ces bandes de plaques de plâtre sont fixées sur les parements du caisson au moyen de crochets sur les renforts de la serrure.

## 1.2.3 Oculus

Le vantail est muni d'un oculus rectangulaire en Pyrobel 53 (AGC FLAT) d'épaisseur 52 mm et de dimensions de clair de vitrage 770 x 570 mm (l x h).

Sa mise en œuvre est réalisée comme suit :

- Découpe du caisson aux dimensions 810 x 610 mm (l x h) à 250 mm des chants latéraux et supérieur du vantail. Au niveau de la découpe, les parements du caisson réalisent un recouvrement de 60 mm maintenu par rivets de  $\varnothing 4 \times 12$  mm.
- Mise en place du vitrage maintenu par un double parclosage réalisé par deux profils en tôle d'acier d'épaisseur 20/10 mm, de section hors tout 12 x 4 x 16 mm. Le calage du vitrage est réalisé en périphérie par des cales de vitrage en PVC de dimensions 40 x 26 x 5 mm (DIERRE) associées à des bandes de joints intumescents graphites Promaseal (PROMAT) de section 2 x 50 mm.
- Les parclosoes sont fixées sur le vantail au moyen de rivets  $\varnothing 4 \times 12$  mm après interposition d'une bande joint en Neoprène de type Nastro (TEKSPAN) de section 3 x 7 mm assurant le serrage du vitrage.

Les parclosoes de l'oculus reçoivent un habillage en tôle d'aluminium d'épaisseur 14/10 mm et de section hors tout 50 x 14 mm. Cet habillage est maintenu sur le vantail au moyen de vis 4,2 x 12 mm ( $\varnothing \times l$ ) réparties au pas de 420 mm.

Prise en feuillure du vitrage : 10 mm

Jeu en fond de feuillure : 5 mm

#### 1.2.4 Articulation et fermeture

Le vantail est articulé sur trois paumelles acier de référence type T15002 (DIERRE), de  $\varnothing$  25 mm et de hauteur totale 160 mm.

Les paumelles supérieures et inférieures sont axées respectivement à 235 mm des extrémités haute et basse du vantail, la paumelle intermédiaire est, elle, axée à mi-hauteur des précédentes.

Les paumelles sont fixées au bâti par l'intermédiaire de 3 vis acier de  $\varnothing$  6 x 6 mm et au vantail par l'intermédiaire de 3 vis acier  $\varnothing$  6 x 9 mm au travers d'un plat acier d'épaisseur 2,8 mm et de dimensions 60 x 150 mm (l x L) préalablement clinché à l'intérieur du caisson.

Le vantail est verrouillé au moyen d'une serrure à mortaiser en acier de référence 43110-65 (CISA) à un point de fermeture latéral. La serrure est manœuvrée par une béquilles de référence T15035 (HÖPPE) en acier revêtu de PVC (MARVON).

L'axe de manœuvre de la serrure est placé à 1055 mm du bas du vantail.

#### 1.2.5 Construction support

La construction support est du type rigide à forte densité réalisée conformément au paragraphe 7.2.2 de la norme NF EN 1363-1.

#### 1.2.6 Jeux de fonctionnement maximum autorisés

- En traverse haute : 7,5 mm
- Verticalement, côté paumelles : 5,5 mm
- Verticalement, côté serrure : 7,5 mm
- Au seuil : 7 mm

## 2. REPRESENTATIVITE DE L'ELEMENT

L'élément mis en œuvre dans les conditions décrites par le Laboratoire peut être considéré comme représentatif de la réalisation courante actuelle.

### 3. CLASSEMENTS DE RESISTANCE AU FEU

#### 3.1 REFERENCE DU CLASSEMENT

Le présent classement a été réalisé conformément au paragraphe 7.5.2. de la norme NF EN 13501-2.

#### 3.2 CLASSEMENT

L'élément est classé selon les combinaisons suivantes de paramètres de performances et de classes.

Aucun autre classement n'est autorisé.

R	E	I	W		t	-	M	C	S	G	K
	E	I <sub>2</sub>			120						
	E				120						

Les portes qui bénéficient d'un classement EI<sub>2</sub> peuvent être mises en œuvre à condition que les parois et revêtements de paroi adjacents aux portes soient classés M0 ou M1 (ou classes de réaction au feu définies dans l'Annexe 1 de l'Arrêté du 21 Novembre 2002 et acceptées pour ce niveau de performance selon l'Annexe 4 de ce même texte) sur une distance de 100 mm à partir du bord extérieur du dormant du bloc-porte.

### 4. CONDITIONS DE VALIDITE DES CLASSEMENTS DE RESISTANCE AU FEU

#### 4.1 A LA FABRICATION ET A LA MISE EN OEUVRE

L'élément et son montage doivent être conformes à la description détaillée figurant dans le rapport de référence.

En cas de contestation sur l'élément faisant l'objet du présent procès-verbal, le rapport de référence pourra être demandé à son propriétaire, sans obligation de cession du document.

#### 4.2 SENS DU FEU

**Sens de feu : Indifférent.**

### 4.3 DOMAINE D'APPLICATION DIRECTE DES RESULTATS

Conformément à la norme NF EN 13501-2, l'élément a le domaine d'application directe suivant.

#### 4.3.1 Généralités

Le domaine d'application directe des résultats est limité aux blocs-portes. Les règles du domaine d'application directe pour les fenêtres ouvrantes et les tabliers en tissus ouvrants ne sont pas disponibles à l'heure actuelle. Le domaine d'application directe définit les changements admissibles sur l'élément d'essai à la suite d'un essai réussi de résistance au feu. Ces modifications peuvent être introduites automatiquement sans que le commanditaire ait besoin de rechercher une évaluation, un calcul ou une approbation supplémentaire.

**Nota :** Lorsque des prescriptions étendues concernant les dimensions du produit sont envisagées, peuvent être inférieures aux dimensions réelles afin de maximiser l'extrapolation des résultats d'essai en modélisant l'interaction entre les éléments à la même échelle.

#### 4.3.2 Matériaux et constructions

##### 4.3.2.1 Généralités

Sauf indication contraire dans le texte ci-dessous, les matériaux et la construction du bloc-porte doivent être identiques à ceux de l'essai. Le nombre de vantaux et le mode de fonctionnement (par exemple, coulissant, battant ou pivotant, à simple ou double action) ne doivent pas être modifiés.

##### 4.3.2.2 Restrictions spécifiques aux matériaux et à la construction

###### 4.3.2.2.1 Constructions en bois

~~L'épaisseur du ou des vantaux ne doit pas être réduite mais il est permis de l'augmenter. Pour les blocs-portes à vantaux multiples, cette augmentation doit être identique pour chaque vantail.~~

~~Il est permis d'accroître l'épaisseur du vantail et/ou sa masse volumique sous réserve que l'augmentation totale du poids ne soit pas supérieure à 25%.~~

~~Pour les panneaux à base de bois (par exemple, l'aggloméré, le contreplaqué, etc), la composition (par exemple, le type de résine) ne doit pas changer par rapport à celle soumise à l'essai. La masse volumique ne doit pas être réduite mais il est permis de l'augmenter.~~

~~Les dimensions en coupe et/ou la masse volumique des dormants en bois (y compris les feuillures) ne doivent pas être réduites mais il est permis de les augmenter.~~

###### 4.3.2.2.2 Constructions en métal

Il est permis d'accroître les dimensions des enveloppes de métal autour des dormants pour recevoir des constructions support plus épaisses. Il est permis d'augmenter l'épaisseur de l'acier de 25 % au maximum.

Le type de métal ne doit pas être différent de celui soumis à l'essai.

~~Le nombre d'éléments raidisseurs pour les blocs-portes sans isolation thermique et le nombre et le type de leurs fixations dans la fabrication du panneau peuvent être augmenté proportionnellement à l'augmentation des dimensions mais ne doivent pas être réduits.~~

#### 4.3.2.2.3 Constructions vitrées

Le type de verre et la technique de fixation sur les bords, y compris le type et le nombre de fixations par mètre de périmètre, ne doit pas changer par rapport à ceux soumis aux essais.

Le nombre de baies vitrées et chacune des dimensions (largeur et hauteur) du verre de chaque vitrage intégré dans un élément d'essai peuvent être :

- diminués proportionnellement aux réductions de taille de la porte ou
- diminués de 25 % au maximum pour les blocs-portes étanches au feu uniquement et/ou de protection contre les rayonnements et pour les blocs-portes qui satisfont aux critères d'isolation thermique lorsque la température de la surface non exposée de l'ouvrant et du vitrage a été maintenue pendant la période de classification ou
- diminués sans restriction à condition que la surface totale du ou des vitrages soumis à l'essai soit inférieure à 15 % de la surface de l'ouvrant ou du panneau latéral/supérieur.

Par conséquent, les variations dimensionnelles hors-tout du vitrage autorisées peuvent être :

	Minimales	Maximales
Largeur (mm)	Illimité	800
Hauteur (mm)	Illimité	600

Le nombre de baies vitrées et chacune des dimensions du verre de chaque vitrage inclus dans un élément d'essai ne doivent pas être augmentées.

La distance entre le bord du vitrage et le périmètre de chaque ouvrant ou la distance entre les baies vitrées ne doit pas être réduite par rapport à celles incorporées dans l'élément d'essai. Un autre positionnement dans l'ouvrant ne peut être modifié que s'il n'entraîne aucune suppression ou repositionnement d'éléments structuraux en rapport avec le vitrage.

#### 4.3.2.3 Finitions décoratives

##### 4.3.2.3.1 Peinture

Lorsque la peinture de finition n'est pas censée contribuer à la résistance au feu du bloc-porte, d'autres peintures sont acceptables et il est permis de les ajouter aux ouvrants ou aux dormant pour lesquels des éléments d'essai sans finition ont été soumis aux essais. Lorsque la finition de peinture contribue à la résistance au feu du bloc-porte (par exemple, peintures intumescentes), aucun changement ne doit alors être admis.

##### 4.3.2.3.2 Stratifiés décoratifs

Les stratifiés et les placages en bois décoratifs jusqu'à 1,5 mm d'épaisseur peuvent être ajoutés sur les faces (mais pas sur les bords) des blocs-portes battants satisfaisant aux critères d'isolation thermique (mode opératoire normal ou supplémentaire).

Les stratifiés et les placages en bois décoratifs appliqués sur les blocs-portes ne satisfaisant pas aux critères d'isolation thermique (mode opératoire normal ou supplémentaire) et/ou ceux dont l'épaisseur est supérieure à 1,5 mm doivent être soumis aux essais comme faisant partie de l'élément d'essai. Pour tous les blocs-portes soumis à l'essai avec des faces en stratifié décoratif, les seules variations possibles doivent se situer dans des limites de types et d'épaisseurs de matériau analogues (par exemple, pour la couleur, le motif, le fabricant).

##### 4.3.2.4 Fixations

Il est permis d'augmenter le nombre de fixations utilisées pour fixer les blocs-portes résistant au feu sur les constructions support mais il ne doit pas être réduit et il est permis de réduire la distance entre les fixations mais elle ne doit pas être augmentée.



#### 4.3.2.5 Quincaillerie de bâtiment

Il est permis d'augmenter le nombre de dispositifs limitant les mouvements comme les serrures, les loquets et les paumelles mais il ne doit pas être réduit.

~~Lorsqu'un bloc-porte a été soumis à l'essai avec un dispositif de fermeture monté, mais avec la force de retenue relâchée conformément au paragraphe 10.1.4, le bloc-porte peut être fourni avec ou sans ce dispositif de fermeture, c'est à dire lorsque des caractéristiques de fermeture automatique ne sont pas exigées.~~

Note : L'échange de quincaillerie de bâtiment n'est pas couvert par le domaine d'application directe.

### 4.3.3 Variations dimensionnelles admissibles

#### 4.3.3.1 Généralités

Des blocs-portes ayant des dimensions différentes de celles des éléments d'essai soumis aux essais sont admises dans certaines limites mais les variations dépendent du type de produit et de la durée de satisfaction aux critères de performances.

L'augmentation et la diminution des dimensions admises par le domaine d'application directe sont applicables aux dimensions hors-tout de chaque ouvrant, de chaque panneau latéral, de chaque imposte et de chaque panneau supérieur indépendamment, y compris toutes les feuillures qui peuvent se trouver sur l'ouvrant ou le panneau.

Les règles régissant les variations dimensionnelles admissibles sont données dans l'Annexe B de la norme prEN 1634-1 :2008.

Conformément au paragraphe 13.2.2.c de la norme prEN 1634-1 :2008, les dimensions de tout vitrage ne peuvent pas être augmentées.

#### 4.3.3.2 Variations dimensionnelles par rapport au type de produit

##### 4.3.3.2.1 Variations dimensionnelles maximales du vantail autorisées

	Minimales	Maximales
Largeur (mm)	670	1541
Hauteur (mm)	1976	3030

L'augmentation de surface du bloc-porte ne doit toutefois pas dépasser 20 % soit **4,24 m<sup>2</sup>**.

#### 4.3.3.2.2 Autres modifications

Pour les blocs-portes de plus faibles dimensions, le positionnement relatif des dispositifs limitant les mouvements (par exemple, paumelles, loquets, etc) doit rester identique à celui soumis aux essais ou toute modification des distances les séparant sera limité au même pourcentage de réduction que la réduction dimensionnelle de l'élément d'essai.

Pour les blocs-portes de plus grandes dimensions, les règles suivantes doivent être également appliquées :

- La hauteur du loquet au-dessus du sol doit être supérieure ou égale à celle de l'essai et cette augmentation de hauteur doit être au moins proportionnelle à l'accroissement de la hauteur de la porte ;
- La distance entre la paumelle supérieure et le haut de l'ouvrant doit être égale ou inférieure à celle de l'essai ;
- La distance entre la paumelle inférieure et le bas de l'ouvrant doit être égale ou inférieure à celle de l'essai ;
- En cas d'utilisation de trois paumelles ou de dispositifs anti-gauchissement, la distance entre le bas de l'ouvrant et l'assujettissement central doit être supérieure ou égale à celle de l'essai.

#### 4.3.3.2.3 ~~Panneaux latéraux et impostes~~

~~Les règles de variation par rapport aux éléments d'essai de panneaux latéraux et d'impostes sont identiques à celles appliquées d'une manière générale aux blocs-portes battant ou pivotants. Si un seul panneau latéral peut être soumis à l'essai en raison des contraintes dimensionnelles du four, un second panneau ayant au plus les mêmes dimensions peut être ajouté du côté opposé, sous réserve d'avoir obtenu un dépassement de temps de classification de type « B ». Lorsqu'un panneau latéral supplémentaire doit être ajouté à un bloc-porte à un vantail soumis à l'essai, le panneau soumis à l'essai doit alors être placé du côté du loquet.~~

~~L'adjonction d'un deuxième panneau latéral est exclue pour les blocs-portes satisfaisant au critère de rayonnement sauf si elles satisfont également le critère d'isolation thermique.~~

#### 4.3.3.2.4 ~~Constructions en bois~~

~~Le nombre, les dimensions, l'emplacement et l'orientation de tous les joints ne doivent pas être modifiés sur un dormant en bois.~~

~~Lorsque des placages en bois décoratifs d'une épaisseur supérieure ou égale à 1,5 mm ou d'autres revêtements apportant eux-mêmes des améliorations à la construction font partie de l'élément d'essai, ils ne doivent pas être remplacés par d'autres ayant une épaisseur ou une résistance inférieure.~~

#### 4.3.4 Sens d'exposition au feu

##### 4.3.4.1 Généralités

La norme NF EN 1363-1 indique que, pour des éléments de séparation pour lesquels il est exigé deux côtés résistant au feu, il faut soumettre deux éléments d'essai à l'essai (un dans chaque direction) sauf si l'élément est parfaitement symétrique, c'est-à-dire que la construction de bloc-porte est identique des deux côtés d'une ligne médiane traversant l'épaisseur de l'ouvrant lorsque celui-ci est vu de dessus. Dans certains cas toutefois, il est possible de définir des règles selon lesquelles la résistance au feu d'un bloc-porte asymétrique essayé dans un sens de feu peut s'appliquer pour l'autre sens d'exposition au feu. La possibilité de mettre au point de telles règles augmente si l'étude se limite à certains types de blocs-portes et certains critères applicables, par exemple l'étanchéité au feu des portes.

##### 4.3.4.2 Sens d'exposition au feu autorisés

Conformément au paragraphe 13.4.2 de la norme prEN 1634-1 :2008, selon la nature du dormant et de l'ouvrant du bloc-porte testé d'une part et du sens d'exposition appliqué lors de l'essai d'autre part, les performances au feu indiquées au paragraphe 3.2 du présent document peuvent être valables pour les sens d'exposition au feu suivants :

- Etanchéité au feu : Feu côté opposé aux paumelles et feu côté paumelles.
- Isolation thermique : Feu côté opposé aux paumelles et feu côté paumelles.
- Rayonnement : Feu côté opposé aux paumelles et feu côté paumelles.

Ces sens d'exposition au feu sont subordonnés au strict respect des conditions suivantes :

- la construction des vantaux eux-mêmes est symétrique, à l'exception de leurs bords (portes à double feuillure par exemple) ;
- toutes les pièces de ferrage de retenue ou de support ont un point de fusion suffisamment élevé de sorte qu'elles ne fondent pas lors de leur exposition à la chaleur de l'essai ;
- aucun changement n'intervient dans le nombre de vantaux ou leur mode de fonctionnement.

#### 4.3.5 Constructions supports

##### 4.3.5.1 Généralités

La résistance au feu d'un bloc-porte soumis aux essais dans une forme de construction support normalisée est susceptible de s'appliquer ou non une fois monté dans d'autres types de construction. En général, les types rigide et flexible ne sont pas interchangeables ; les règles régissant le domaine d'application directe au sein de chaque groupe sont données aux paragraphes 13.5.2. à 13.5.3. de la norme prEN 1634-1 :2008. Dans certains cas cependant, il est possible que le résultat d'un essai sur un type particulier de bloc-porte essayé dans une forme de construction support normalisée soit applicable à ce bloc-porte monté dans une construction support normalisée d'un type différent. Des règles spécifiques sont données au paragraphe 13.5.4. de la norme prEN 1634-1 : 2008.

##### 4.3.5.2 Constructions support autorisées

Conformément aux règles précisées au paragraphe 13.5. de la norme NF EN 1634-1 :2008, les performances indiquées au paragraphe 3.2 du présent document sont également valables pour des blocs-portes installés dans des voiles en béton armé ayant une masse volumique d'au moins 2200 kg/m<sup>3</sup> et une épaisseur d'au moins 200 mm.

## 5. DUREE DE VALIDITE DES CLASSEMENTS DE RESISTANCE AU FEU

Ce procès-verbal de classement est valable **CINQ ANS** à dater de la délivrance du présent document, soit jusqu'au :

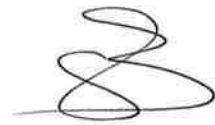
**VINGT AVRIL DEUX MILLE SEIZE**

Passé cette date, ce procès-verbal n'est plus valable, sauf s'il est accompagné d'une reconduction délivrée par le Laboratoire d'Essais d'EFECTIS France.

Fait à Maizières-lès-Metz, le 20 avril 2011



**Déborah KRIER**  
Chargée d'Affaires



**Sébastien BONINSEGNA**  
Chef du Service Consultance  
Chef du Service Essais 2

Planche n° 1 – Elévation

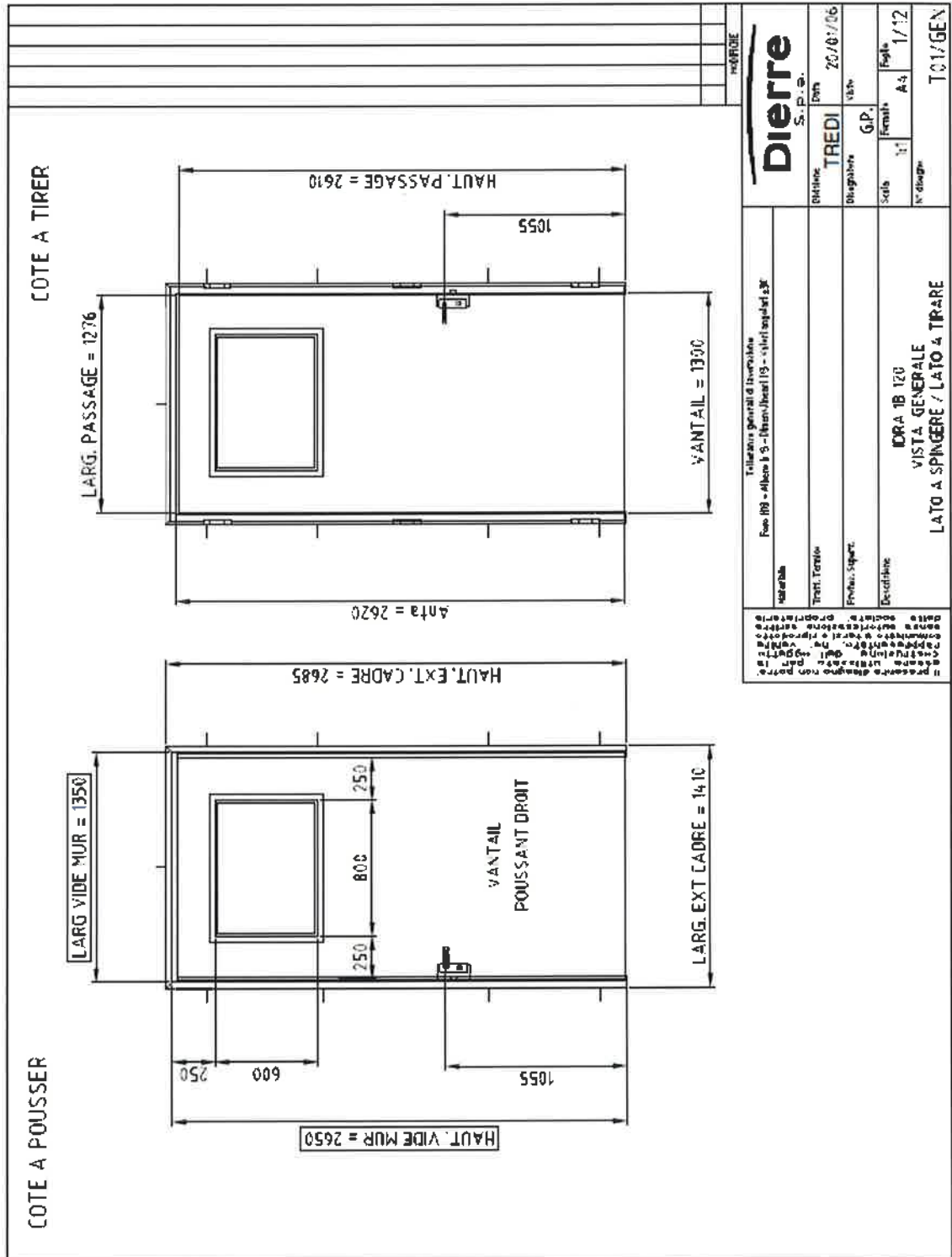
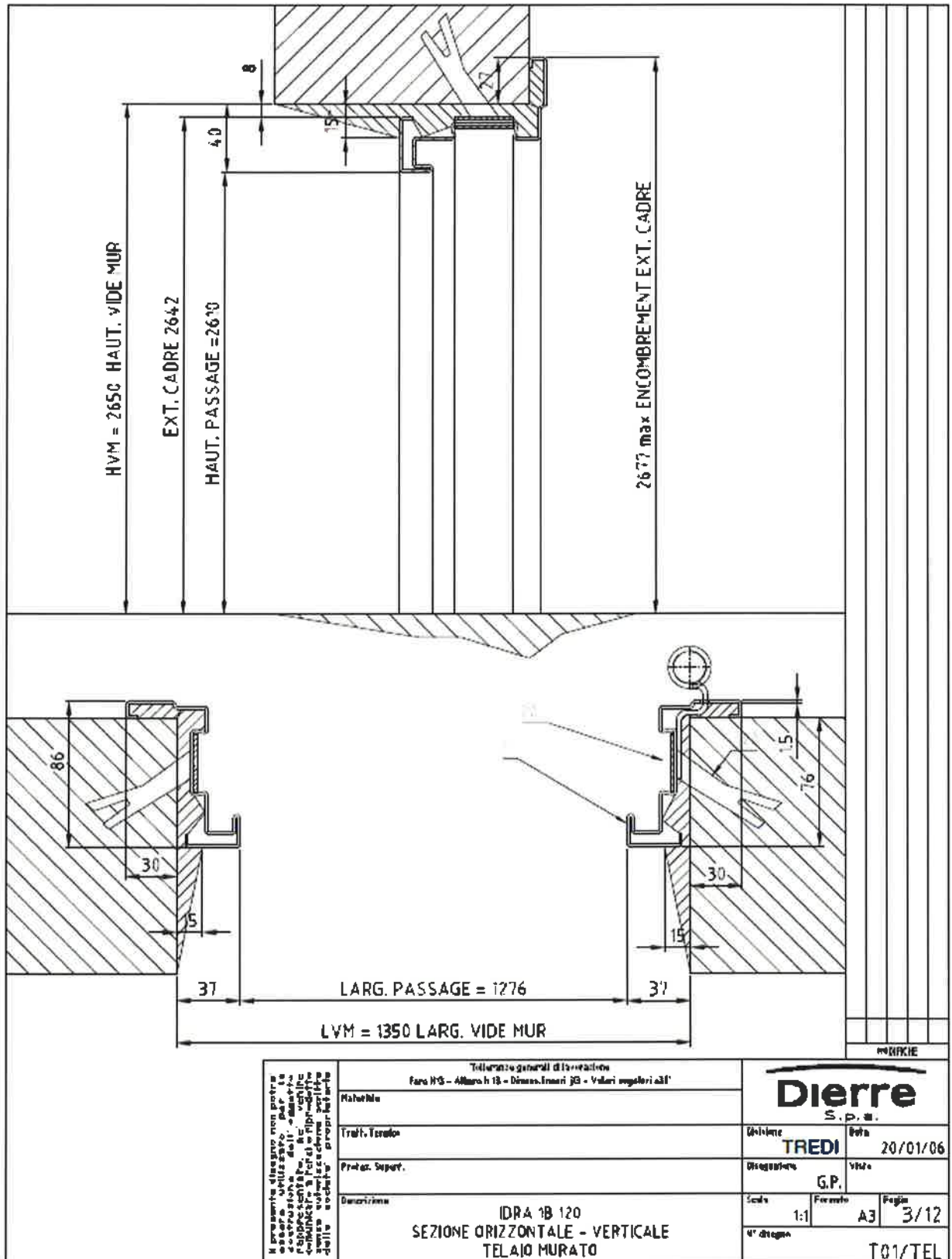


Planche n° 2- Détail bâti

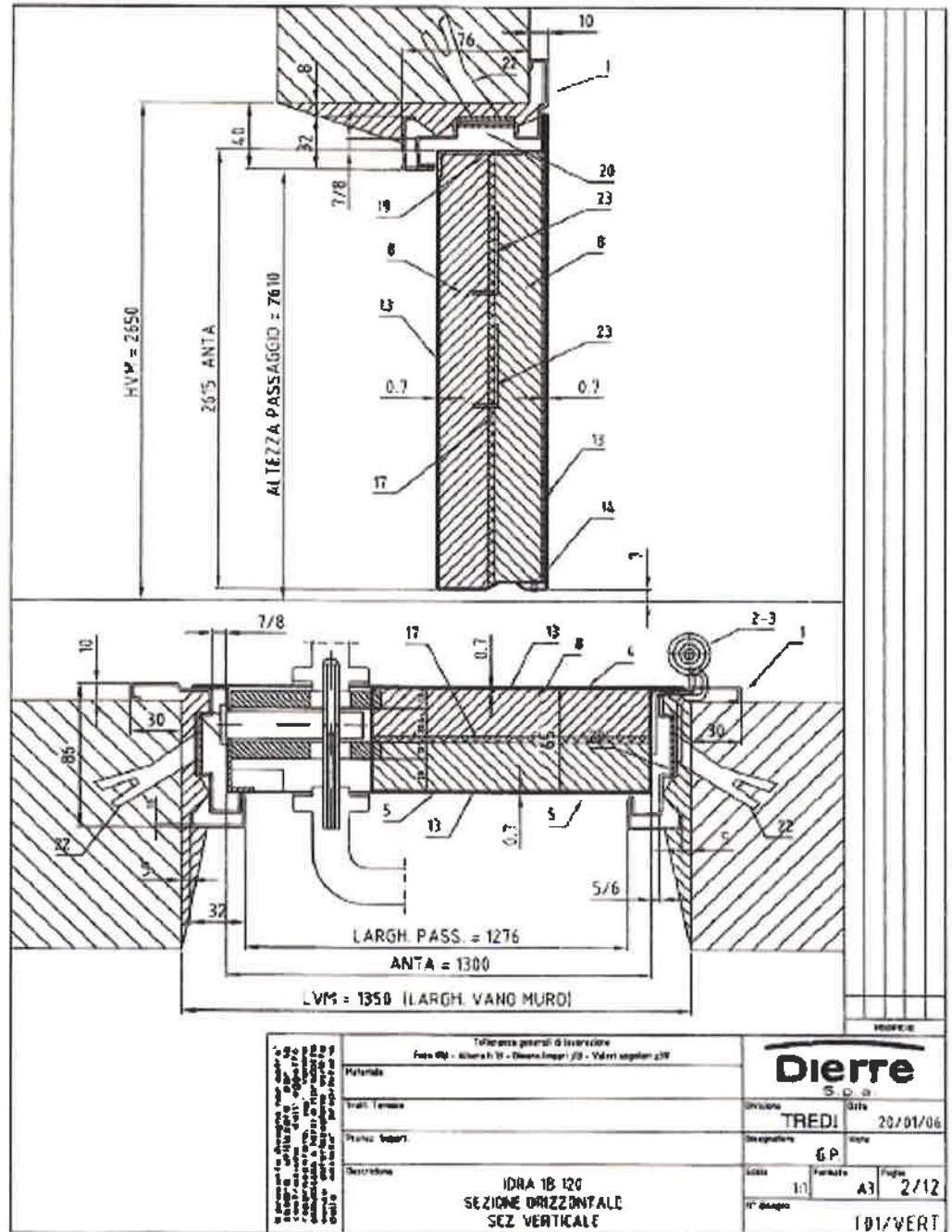


Il presente disegno non potrà essere utilizzato per la riproduzione di altri disegni e pubblicazioni, né per scopi diversi da quelli voluti e propri del testo

Tolleranze generali di lavorazione Fino H3 - Altra h 13 - Dimensioni j3 - Valori angolari all'	
Materie	
Traff. Tecnico	
Proiez. Supert.	
Descrizione	IDRA 1B 120 SEZIONE ORIZZONTALE - VERTICALE TELAIO MURATO

<b>Dierre</b> S.p.A.	
Unità	DATA 20/01/06
Disegnato	VED
Scala	1:1
Formato	A3
Page	3/12
n° disegno T01/TEL	

Planche n° 3 - Coupe horizontale et verticales



Tolleranze generali di lavorazione Fino Ø10 - Alture h 10 - Dimensioni Ø10 - Valori superiori 200		<b>Dierre</b> S.p.A.	
Materiale		Divisione	TREDI
Tratti Termici		Disegnata	6 P
Tratti Vetro		Scala	1:1
Descrizione	IDRA 1B 120 SEZIONE ORIZZONTALE SEZ VERTICALE	Parallelo	A3
		Foglio	2/12
		1° disegno 101/VERT	
		Data	20/01/06

Planche n° 4 - Détail chant avant vantail

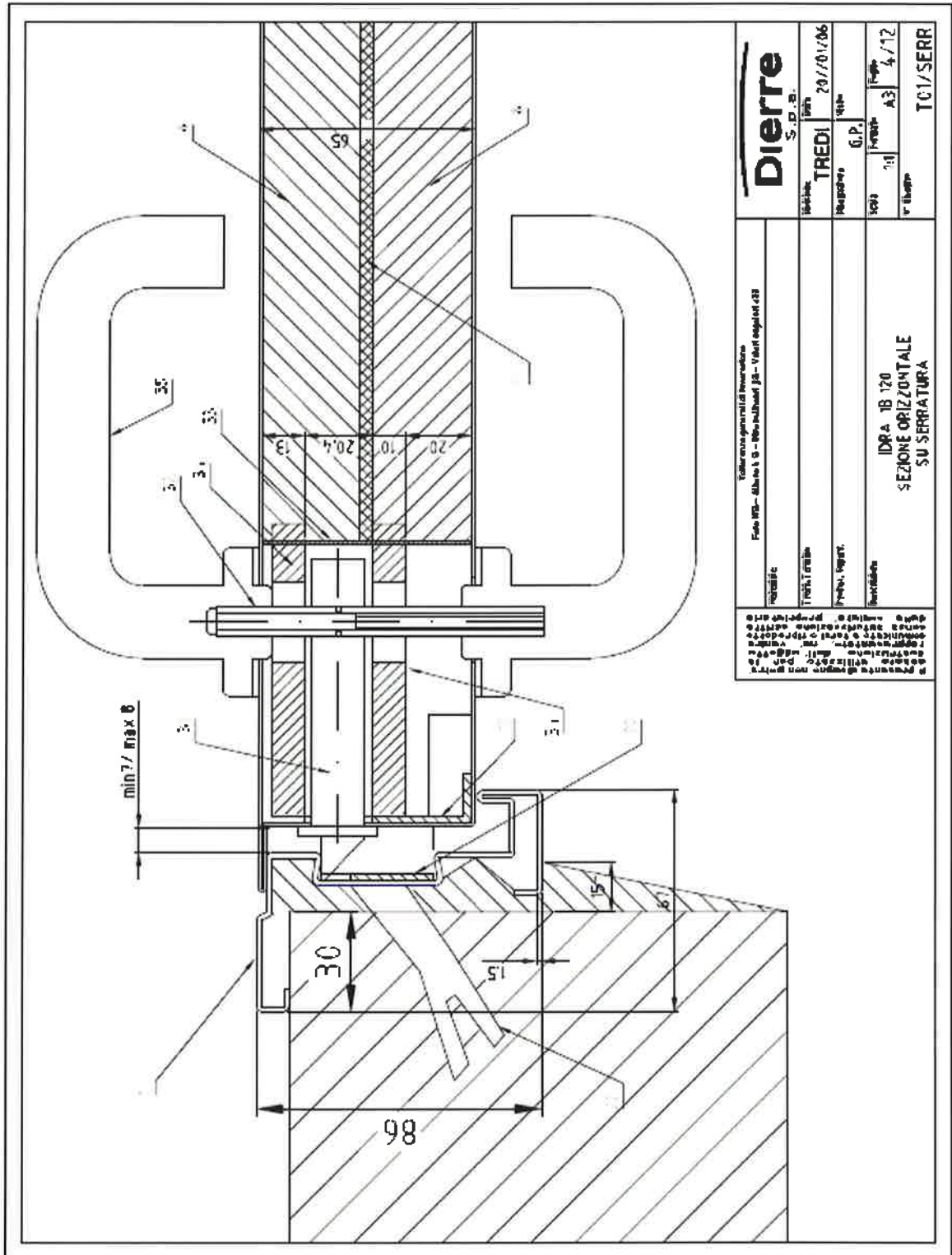




Planche n° 5 – Détail oculus

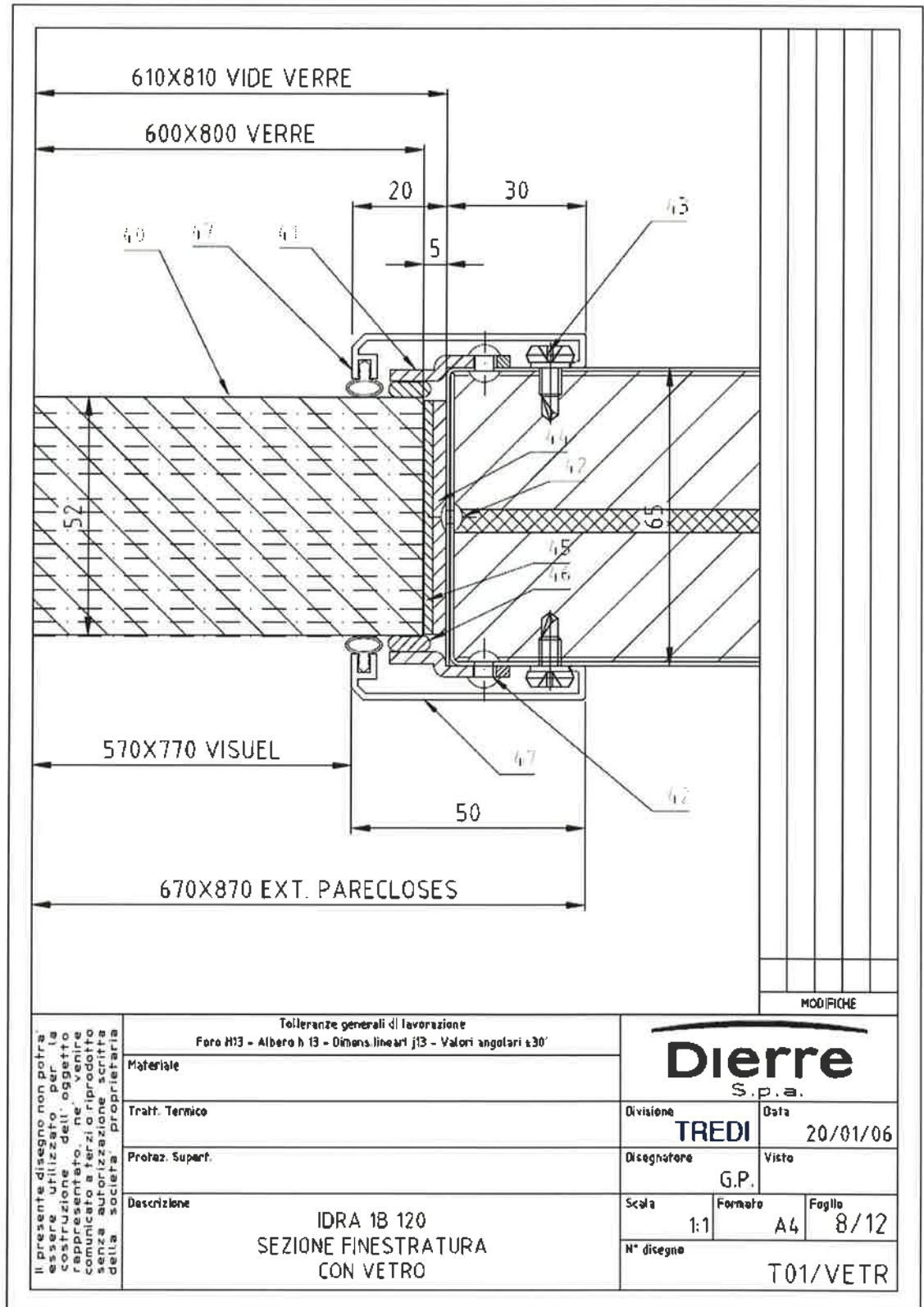


Planche n° 6 - Détail serrure

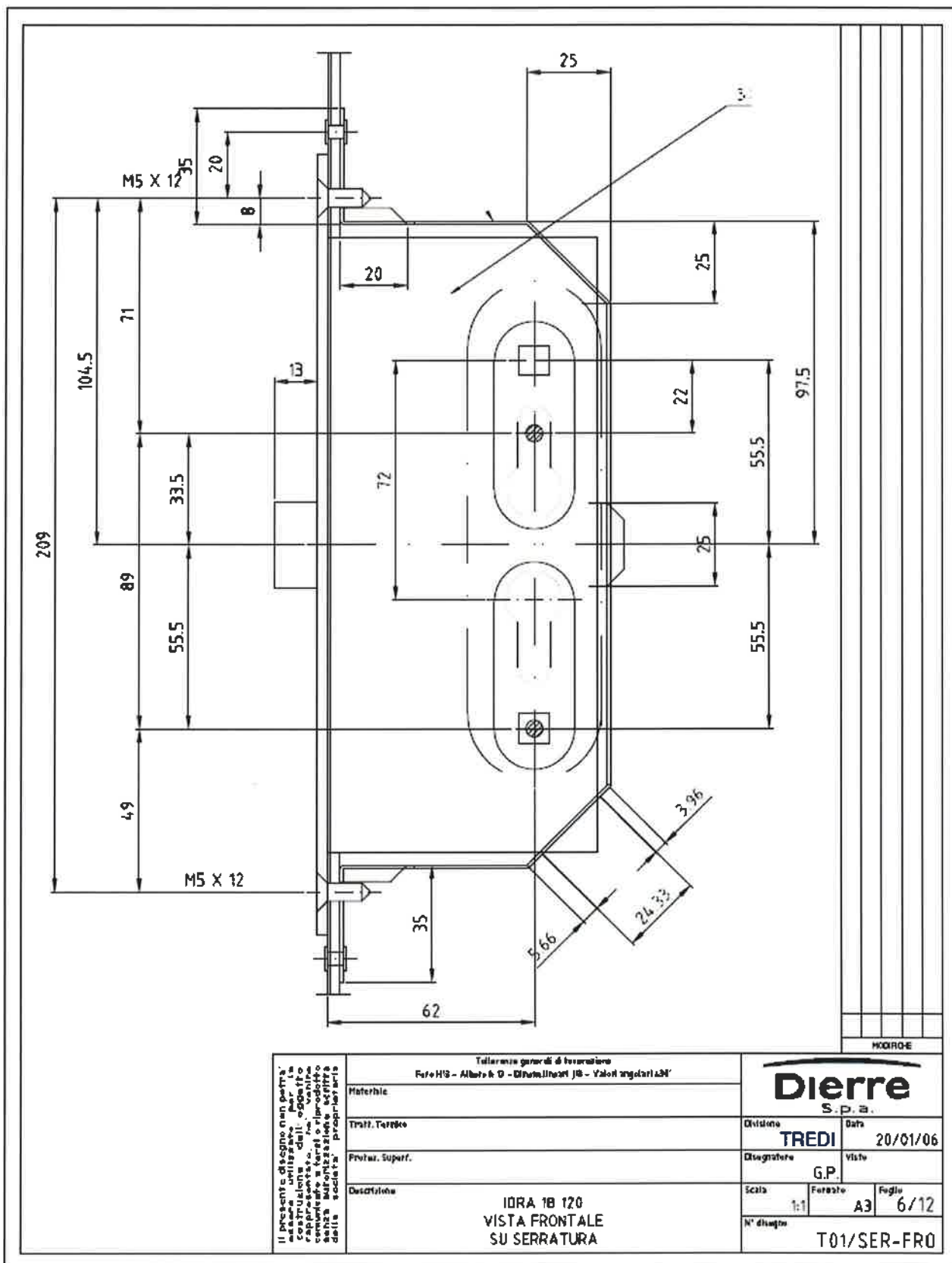


Planche n° 7 – Détail serrure

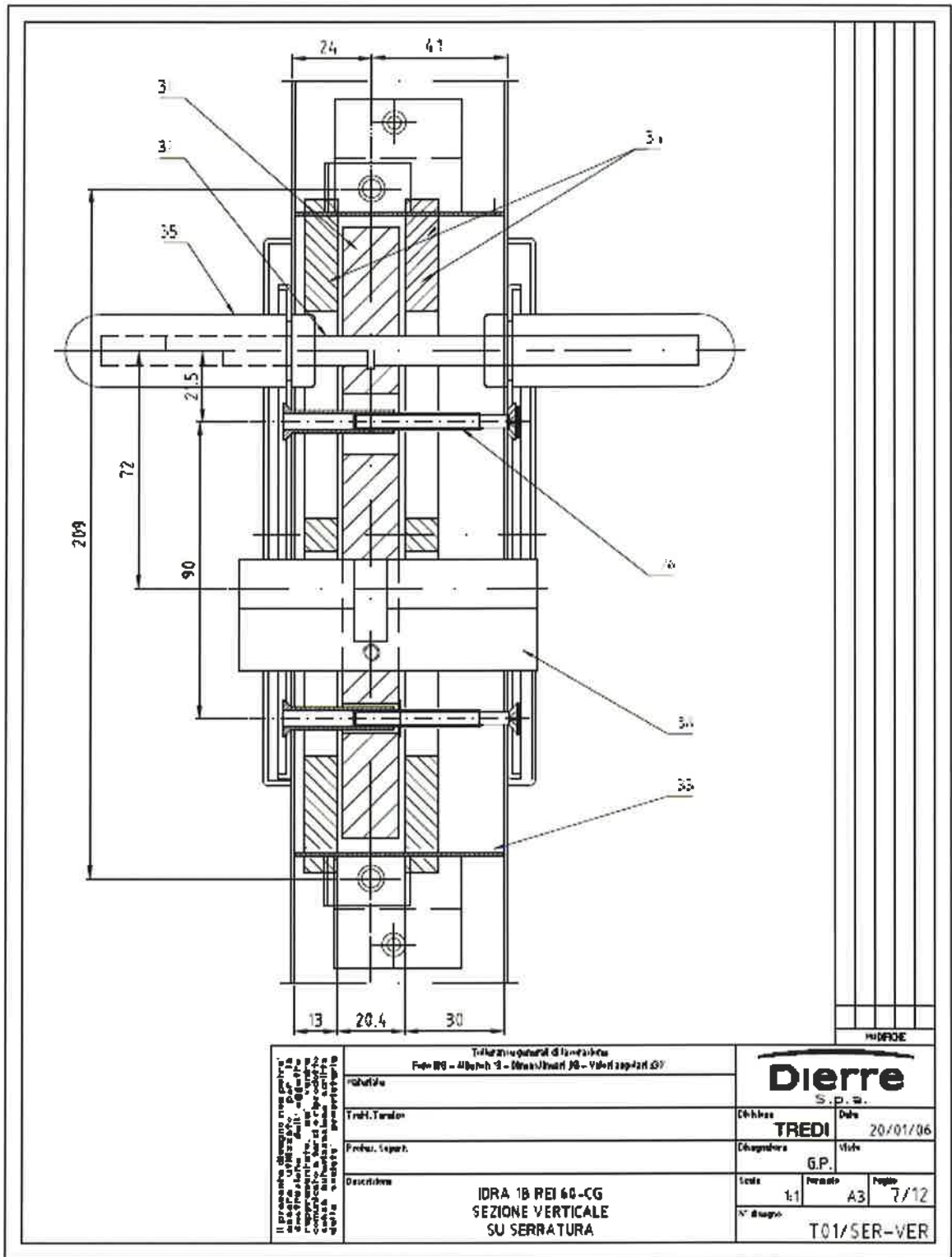


Planche n° 8 – Détail bâti

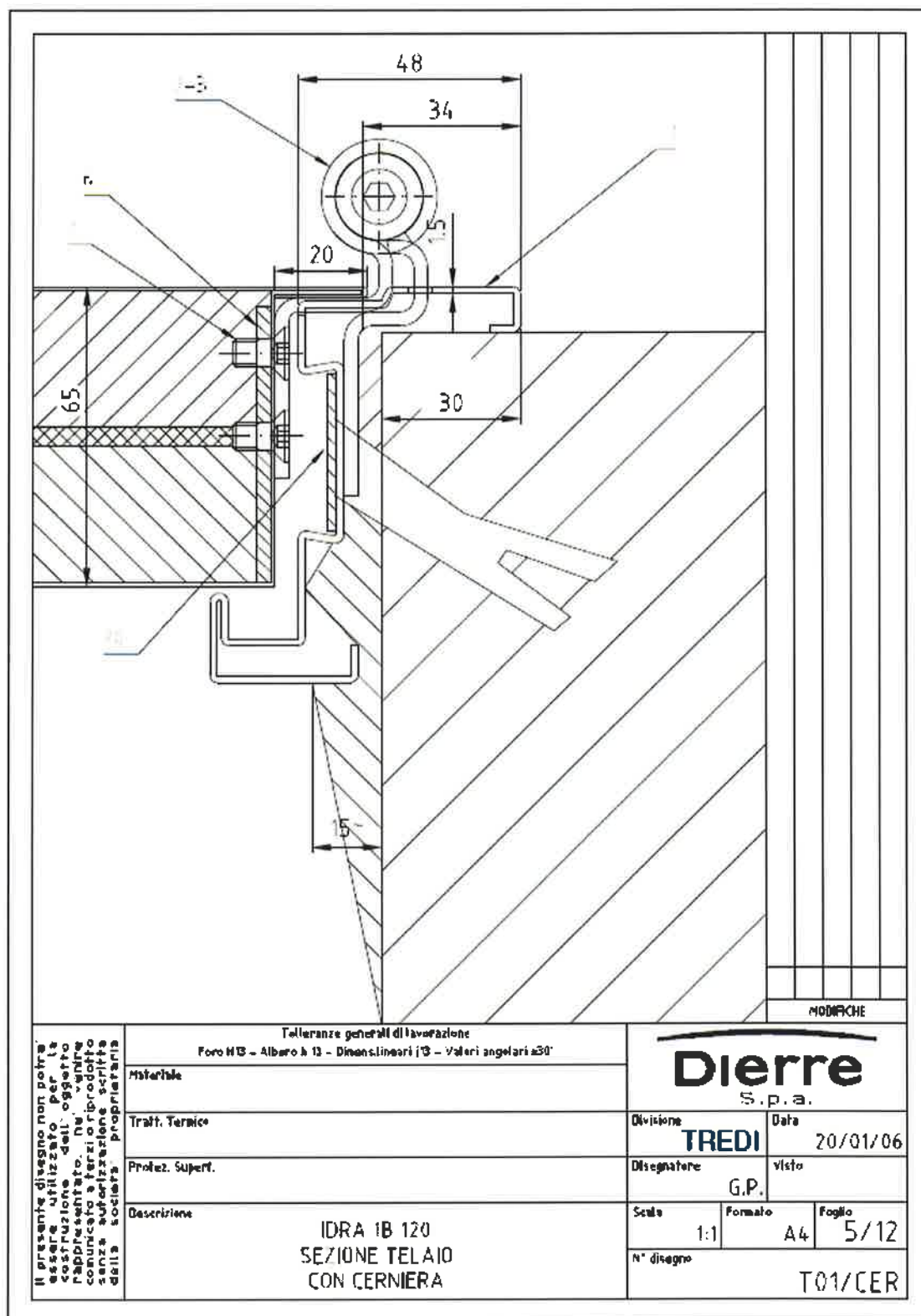


Planche n° 9 - Détail bâti

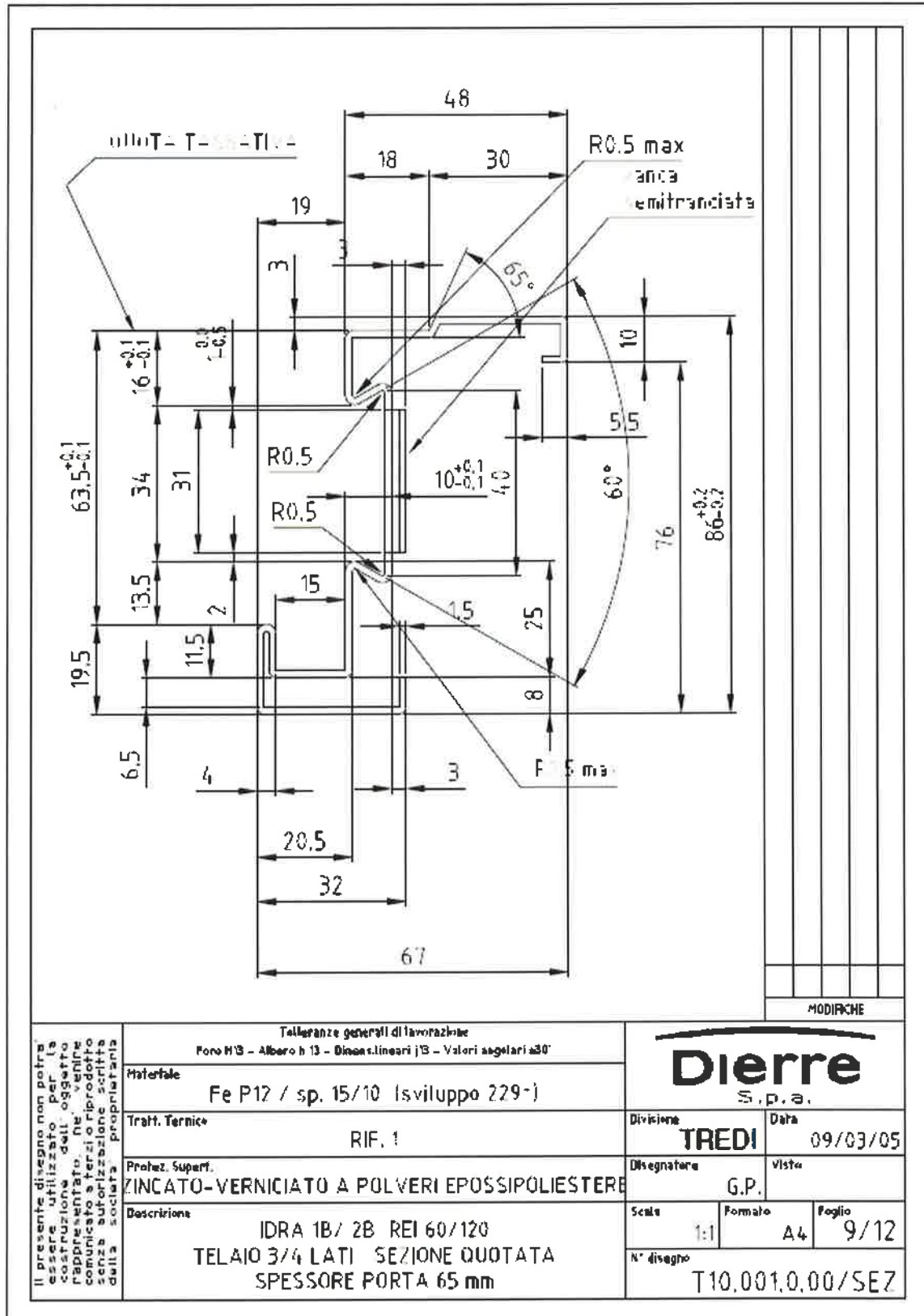


Planche n° 10 – Détail bâti

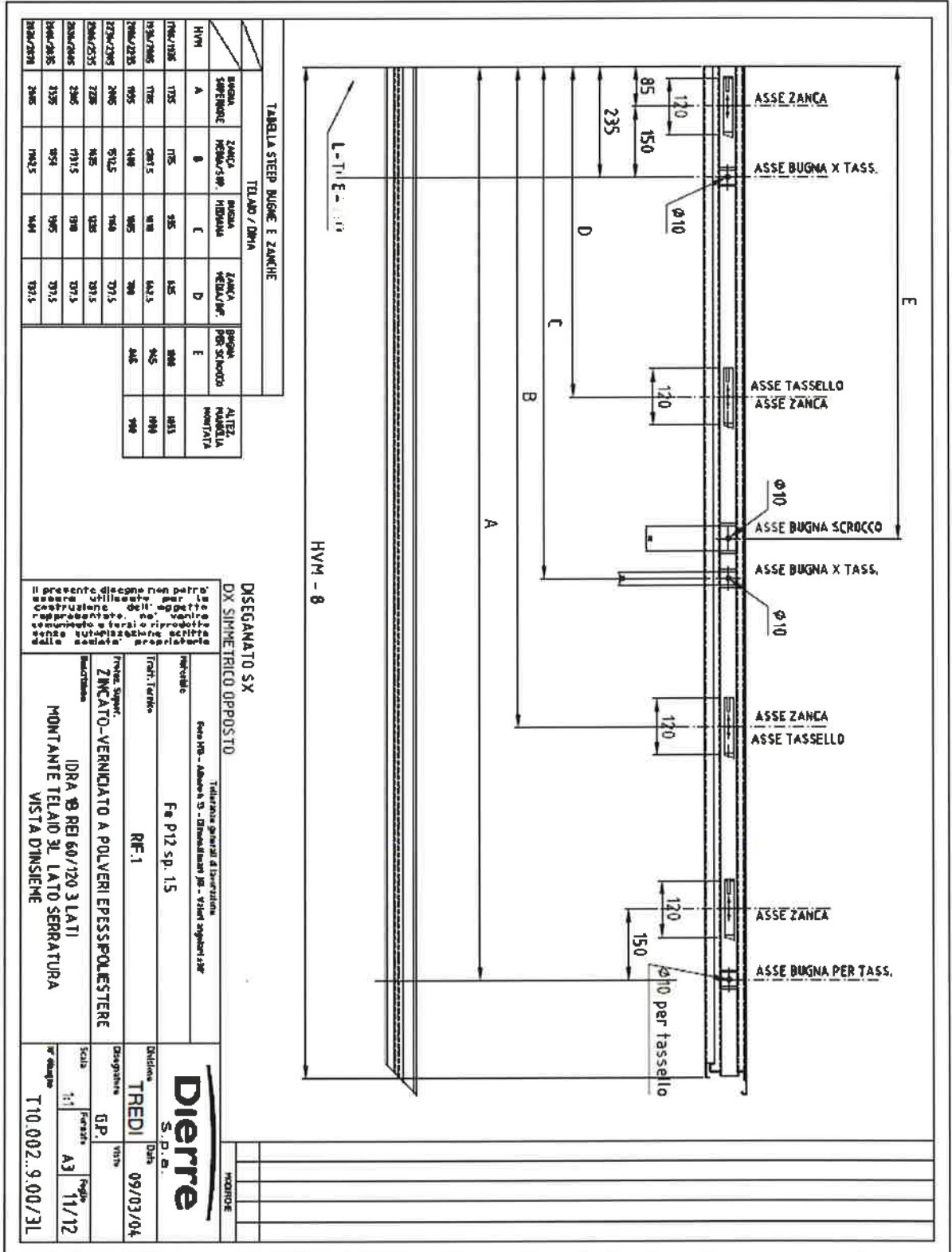
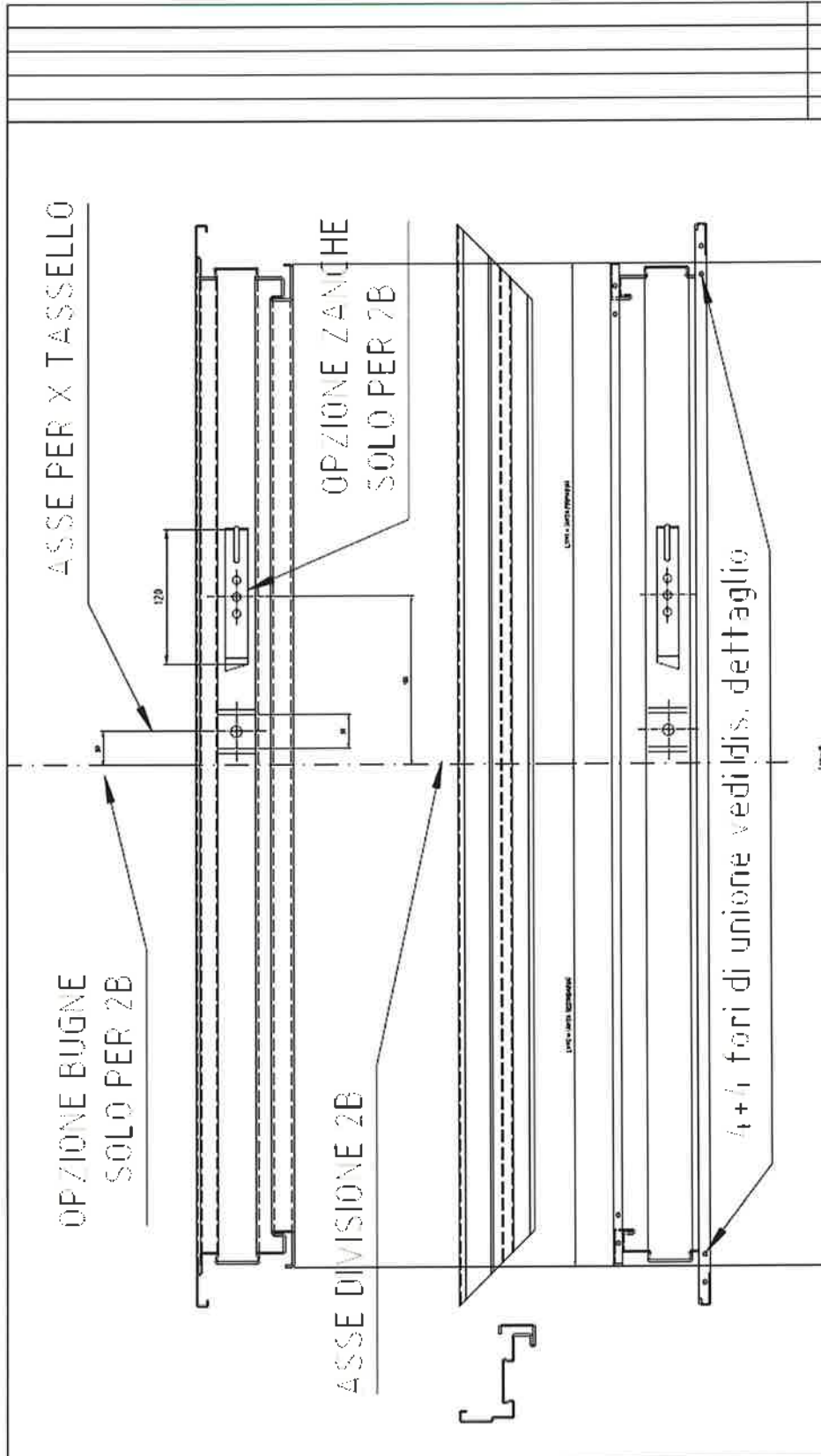




Planche n° 12 - Détail bâti



OPZIONI  
PER LAVORAZIONI  
SELETTORI DI CHIUSURA TIPO 121-1  
CHIUDIPIORTA

DISEGNATO SX  
DX SIMMETRICO OPPOSTO

Tolleranze generali di lavorazione Facc. HD - Allacci H B - Distanzi Inerti JB - Valori separati 12B		<b>Dierre</b> S. P. A.	
Referibile	RIF. 1	Disegno	TREDI
Tratt. Termico		Disegnato	GP
Protezione Superf.	ZINCATO	Scala	1:1
Descrizione	IDRA 18/2B REI 60/120 - 3 LATI/4 LATI TESTATA TELAIO VISTA D'INSIEME	Fornita	A3
		N° disegno	T10.003.9.00/3L-4L



Planche n° 13 - Détail paumelles

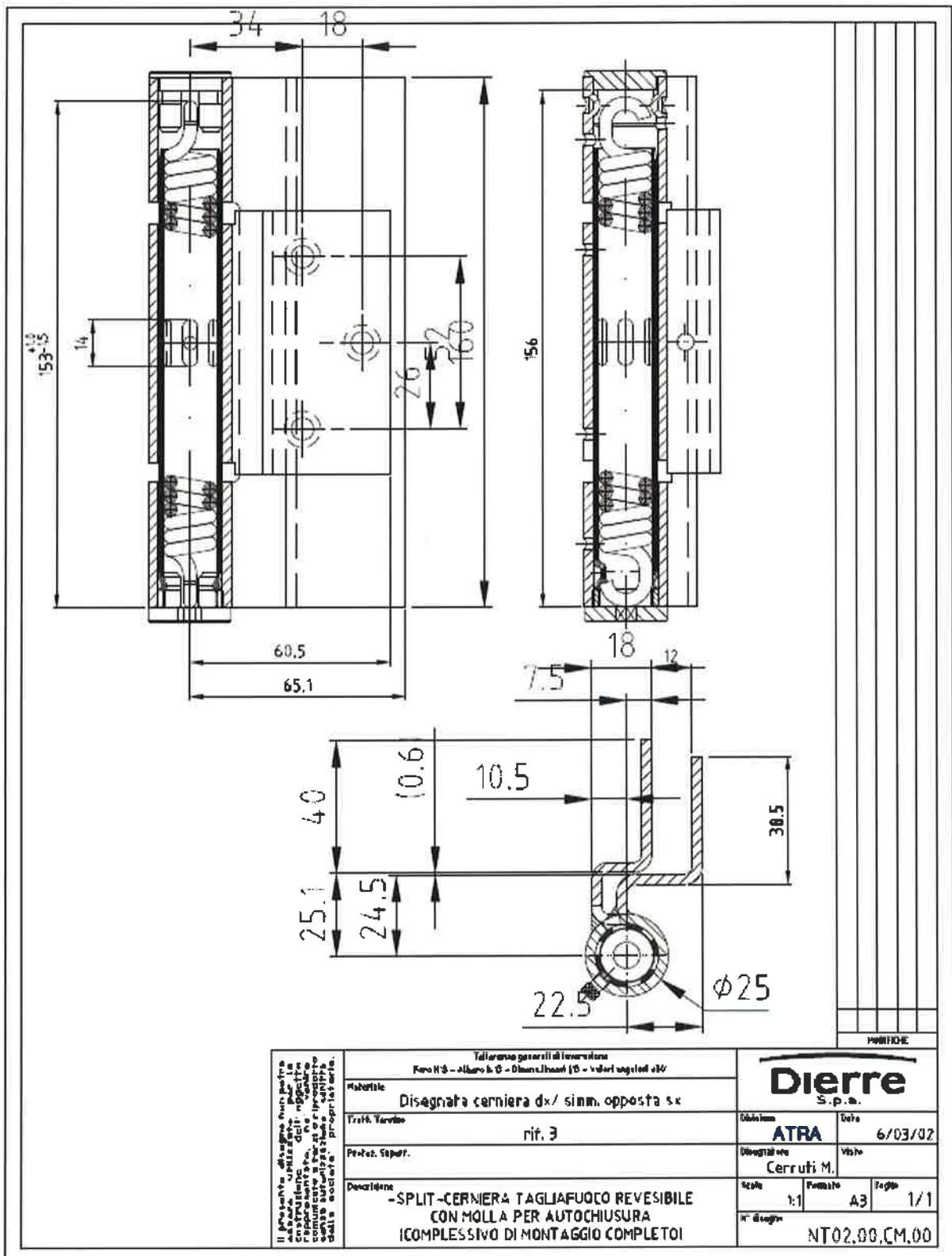


Planche n° 14 - Détail paumelles

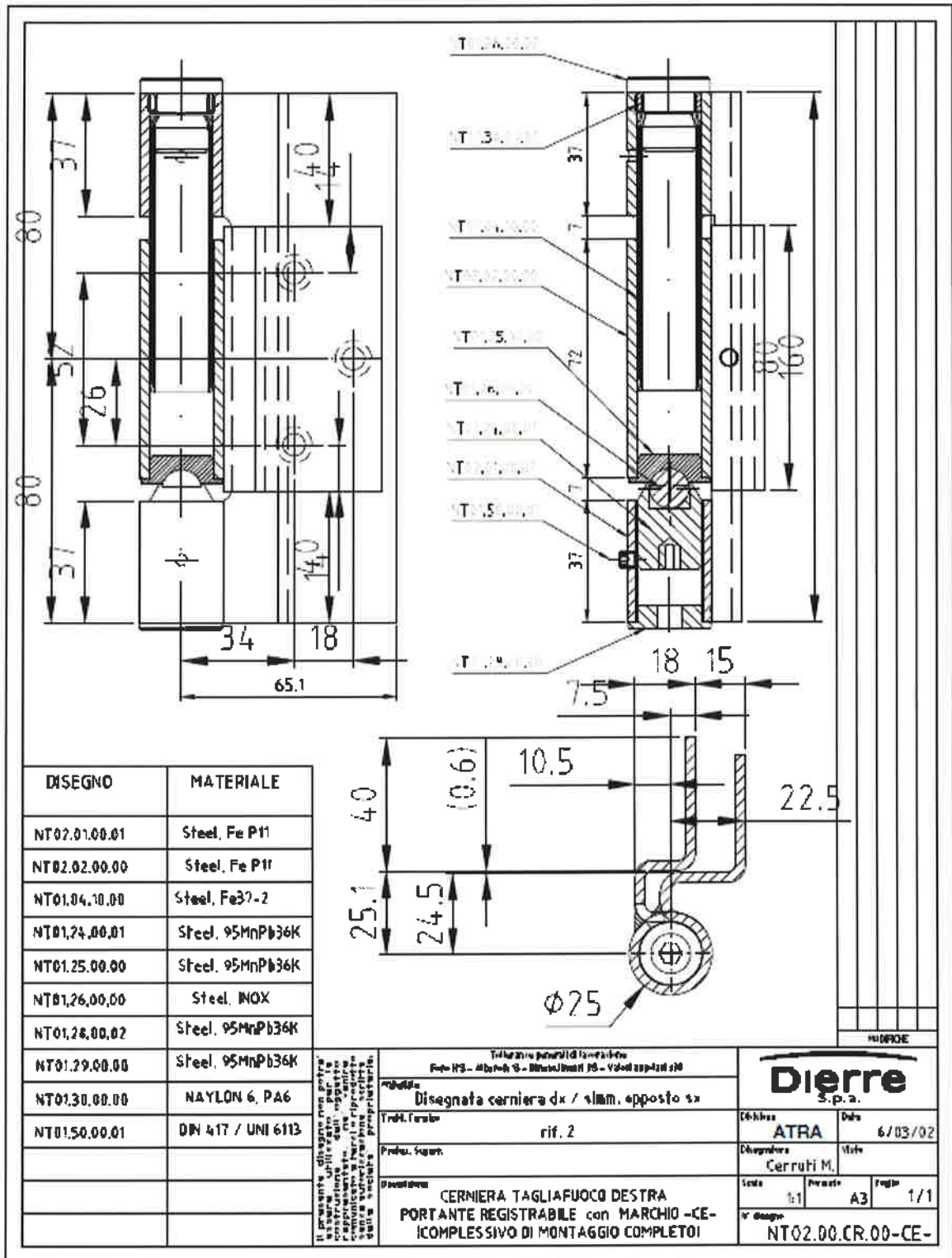
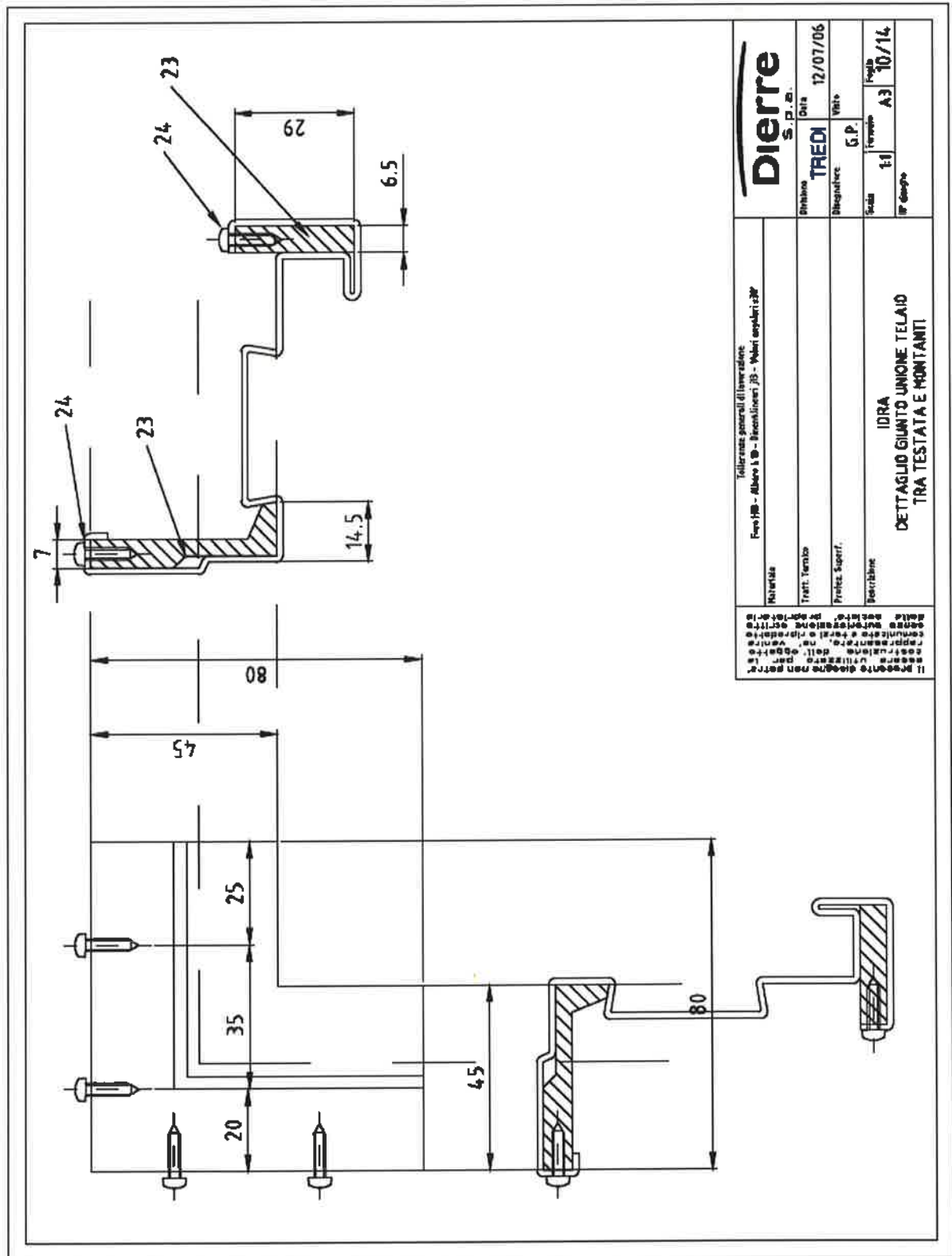


Planche n° 15 – Détail assemblage bâti



<b>Dierre</b> S.p.a.		Direzione <b>TREDI</b>	Data 12/07/06
Materiale Ferro HB - Alluminio 6063 - Vernici opacità 2R		Disegnatore G.P.	Verificatore G.P.
Tratt. Termico		Scala 1:1	Foglio A3
Profilo Superf.		IP Group	
Descrizione IDRA DETTAGLIO GIUNTO UNIONE TELAIO TRA TESTATA E MONTANTI		10/14	

Il prodotto disegnato non potrà essere utilizzato per la riparazione, né per la sostituzione dell'elemento sostituito, per il ripristino dell'aspetto estetico e per quello strutturale. Sono autorizzati per la sostituzione solo i materiali di uguale natura e qualità.

**Planche n° 16 – Nomenclature des composants**

Réf	Désignation	Q.té	Code	Matériel	Caractéristiques	Fournisseur
1	Cadre 3 côtés	3	T01001	Acier ép. 15/10	Profilé	Dierre
2	Charnière porteuse réglable	2	T15002	Acier ép. 30/10	Estampé	Dierre
3	Charnière avec ressort à fermeture automatique	1	T15003	Acier ép. 30/10	Estampé	Dierre
4	Couvercle	1	T01004	Acier ép. 7/10	Presso-plié	Dierre
5	Caisse	1	T01005	Acier ép. 7/10	Presso-plié	Dierre
6	Renfort interne pour charnières	3	T15006	Acier ép. 28/10x 60x150	Estampé	Dierre
7	Vis de fixations charnières	9	T15007	Acier diamètre 6 x 9	Estampé	Dierre
8	Laine de roche	2	T01008	Ép. 31 mm	Densité 115 kg/m3	Tervol
9						
10	Fer cornière intérieur côté serrure	1	T01010	Acier – L. – 50x15 ép. 28/10	Presso-plié L = 2600	Dierre
11						
12						
13	Colle pour partie calorifuge	couche	T15013	Colle à deux composants	100 g / m2	Duna-Polymers
14	Rivet d'union vantail	4	T15014	Acier diam. 4x12	Estampé	Dierre
15						
16						
17	Pâte réfractaire	couche	T1017	Silicate de calcium é -5 mm	Pâte	Dierre
18						
19	Renfort supérieur interne tige		T0119	Acier – L. – 50x15 ép. 28/10	Presso-plié L = 1280	Dierre
20	Joint intumescent	3	T15020	Ép. 1.5 x 34mm	A base de graphite	Promat
21						
22	Pattes de fixation pour maçonnerie	9	T10022	Tôle ép. 25x120x ép. 1,5	Semi-tranchée sur châssis	Dierre
23	Équerre de fixation cadre	4	T15018	Nylon 6	Moulé	Dierre
24	Vis union équerre de fixation	4	T15018	Diam 3x13	Estampé	Dierre
25						
26	Mastic Foam Advin		T15026	Matière de remplissage pour petites fentes	Pâte d'étanchéité	Bifire
27	Promafom		T15027	Matière de remplissage pour fentes moyennes	Mousse d'étanchéité	Promat
28	Vis pour poignées	2+2	T15028	Diam. 5x50 + douilles M5	Estampé	Dierre
29						
30	Serrure à 1 point de fermeture	1	T15030	Acier	Estampé	Cisa 43110-65
31						
32	Carré d'actionnement serrure	1	T15032	Acier encadré 9 x 9	Tréfile	Dierre
33	Protection serrures	1	T15033	Acier ép. 9/10	Estampé	Dierre
34	Calorifuge serrures	2	T15034	Placoplâtre ép. 10 mm	Dalle	Knauf
35	Kit poignées	1	T15035	Acier revêtu en PVC	Estampé	Marvon
36						
37						
38	Cylindre pour serrure	1	T15038	Laiton	Estampé	Dierre
39	Pellicule interne scellante inférieure	1	T10039	Polyéthylène H 250 mm	Épaisseur 30 micron	Dierre
40	Oculus 600 x 800	1	T01040	Verre coupe-feu EI 120	Épaisseur 52 mm	Glaverbel
41	Agrafes de retenue viure	4	T10041	Acier épaisseur 20/10	Estampé	Dierre
42	Rivet d'union agrafe	10	T15042	Diamètre 4 x 12	Estampé	Dierre
43	Vis de retenue cadre externe	6	T15043	Acier Diam. 4,2 x 12	Estampé	Dierre
44	Cales d'épaisseurs pour vitrage	10	T10044	Plastique PVC 40 x 26 x 5	Estampé	Dierre
45	Joint intumescent	4	T10045	Ép. 2 x 50 mm	A base de graphite	Dierre
46	Élastomère	4	T15046	Néoprène	Ruban	Dierre
47	Cadre externe de finition	1	T10047	Duraluminium ép. 1,4	Extrudé	Dierre
48						
49						
50	Paroi en maçonnerie		T15050	Briques + laitier de ciment		UNI EN 1634-1
51						
52						
53						
54						